

AlphaRiverTrackPilot

Trackpilot

ALPHATRON
Marine



- Automatische koers- en bochtbesturing
- Eenvoudig instellen en aanpassen van de route
- Analyse van routeverloop door voorspellingslijn
- Collision warning



Categorie



Binnenvaart

Eigenschappen |

De AlphaRiverTrackPilot is de volledig automatische koers- en bochtbesturing voor schepen op de binnenwateren. Onder de naam AlphaRiverTrackPilot maakt dit eerste, volledig automatische autopilot systeem het mogelijk een schip langs een vooraf ingestelde track te laten varen inclusief bochten. De AlphaRiverTrackPilot zal de kapitein ontlasten van veel handmatige aanpassingen.



- Tracklijnen gemakkelijk in te stellen door de gebruiker
- Meest optimale route in te stellen op basis van waterstand en beladingscondities
- Snelle aanpassing van de ingestelde track lijn indien gewenst door middel van joystick
- Analyse van de route door middel van voorspellingslijnen
- Minder brandstofverbruik door minder roerbewegingen
- Aanvaringwaarschuwing op basis van AIS gegevens (collision warning)

Eenvoudige bediening |

De AlphaRiverTrackPilot stuurt stuurcommando's naar het autopilotsysteem zoals waarden voor de gewenste rate of turn (ROT). Het autopilotsysteem regelt de roerhoek zodat het schip draait zoals vereist door het track control systeem. In vergelijking met een normale rivierpiloot berekent de AlphaRiverTrackPilot de vereiste roeruitslag voor het sturen van het schip en voor het compenseren van drift. De positie, oriëntatie en beweging van het schip worden gemeten met behulp van een GPS-kompas in combinatie met een ROT-sensor (gyro).

Met ons compacte joystickpaneel of touch display op het AlphaLine bedieningspaneel kan de kapitein moeiteloos kleine correcties uitvoeren gedurende het varen over de voorgestelde lijn. Kies eenvoudig uit verschillende stuursystemen met slechts een paar tikken, zoals automatisch, follow-target en track.



Vereenvoudiging van route selectie

De AlphaRiverTrackPilot vereenvoudigt je routekeuze. Kies je navigatieroute moeiteloos uit een lijst van reeds bestaande routes of kies de beste route via de live view route selectie functie. Met de live view routeselectie kun je alle mogelijke routes op je scherm bekijken en met gemak je voorkeursroute selecteren.

Op afstand monitoren

Het track control systeem wordt geleverd met een LTE-modem voor monitoring, onderhoud en updates op afstand.

Touch screen |

Het touchscreen van het bedieningspaneel toont de belangrijkste gegevens van het besturingssysteem. Het is mogelijk om de offset ten opzichte van de geleidingslijn in te stellen en te resetten, verschillende configuraties en regelparameters te selecteren, bijvoorbeeld voor verschillende beladingscondities. Het touch screen geeft ook gedetailleerde alarmen en waarschuwingen weer.

Collision warning |

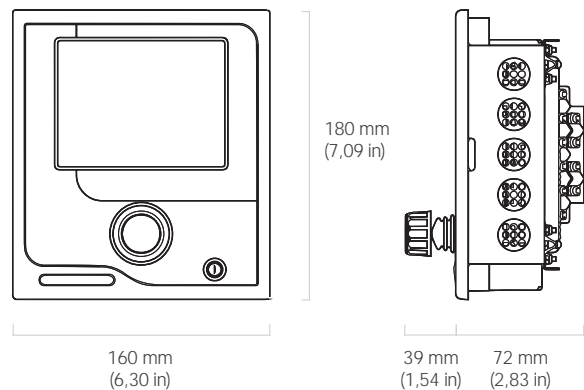
Een optionele functie is de collision warning. Op basis van de AIS-gegevens berekent het systeem de koers van alle schepen en geeft u een waarschuwing wanneer een schip uw vaarroute kruist.

Navigatie |

Het track control systeem heeft een netwerkinterface voor de weergave van binnenvaart ECDIS-kaarten. In eerste instantie toont het kaartstelsel de geselecteerde geleidelijn. Later is het mogelijk om via het kaartstelsel andere geleidelijnen te selecteren of nieuwe geleidelijnen aan te maken op basis van persoonlijke voorkeuren en deze naar de AlphaRiverTrackPilot te sturen. Voor het passeren en tegenkomen van andere schepen is er een instelbare offset van de geleidelijn. De offset is eenvoudig te veranderen met behulp van de joystick op het bedieningspaneel.

Technische specs |

AlphaRiverTrackPilot MFM RoHS
G-005185 Gewicht 1,2 kg (2,65 lbs)



In de doos

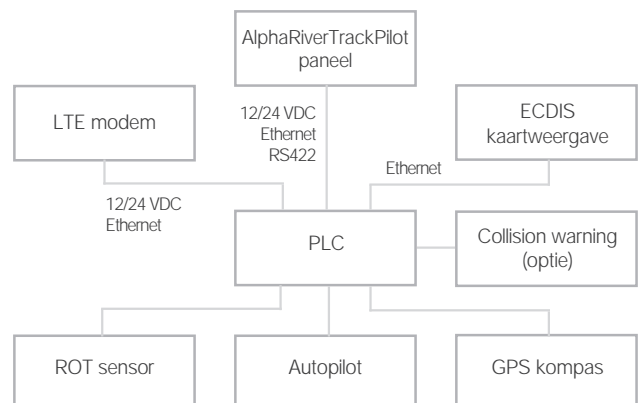
AlphaRiverTrackPilot

- AlphaRiverTrackPilot MFM G-005185
- AlphaRiverTrackPilot serial G-021597
- LTE-router, serial, SIM-card en Open VPN G-021596

AlphaRiverTrackPilot flushmount

- AlphaRiverTrackPilot MFM-F G-009604
- AlphaRiverTrackPilot serial G-021597
- LTE-router, serial, SIM-card en Open VPN G-021596

System diagram





ALPHATRON
Marine



www.alphatronmarine.com

Hoofdkantoor

JRC/Alphatron Marine B.V.
Schaardijk 23
3063 NH Rotterdam
Nederland
+31 10 453 4000
info@alphatronmarine.com

Wereldwijd

België	Maleisië
Curacao	Nederland
Frankrijk	Polen
Duitsland	Singapore
Japan	Spanje
Korea	USA